

SOLANO 20 SMOOTH - 200

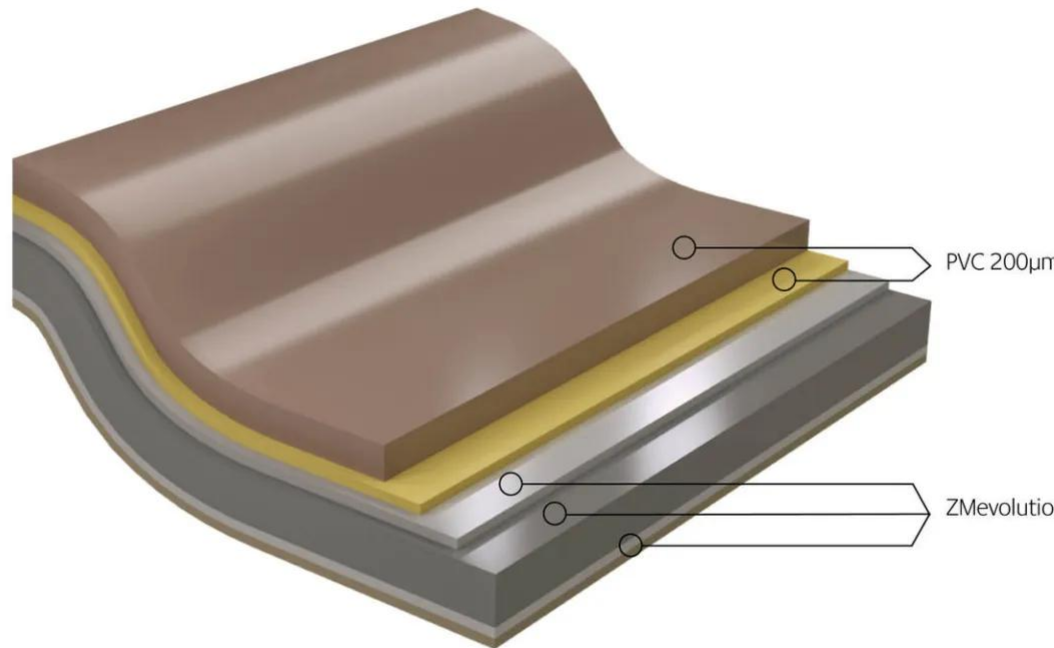
Keyron® är ett förmålat galvaniserat stål belagt i en kontinuerlig, högt automatiserad process med en termoplastisk färg på 200µm. Keyron® rekommenderas för inomhusbruk i aggressiva och korrosiva miljöer.

- Keyron® har ett slätt ellerpräglat utseende
- Denna beläggning erbjuder ett mycket högt motstånd mot hygrometri och kemiska angrepp, särskilt i inomhusmiljöer
- Vi rekommenderar att du fyller i vårt miljöformulär för att välja rätt tjocklek, 150 eller 200µm

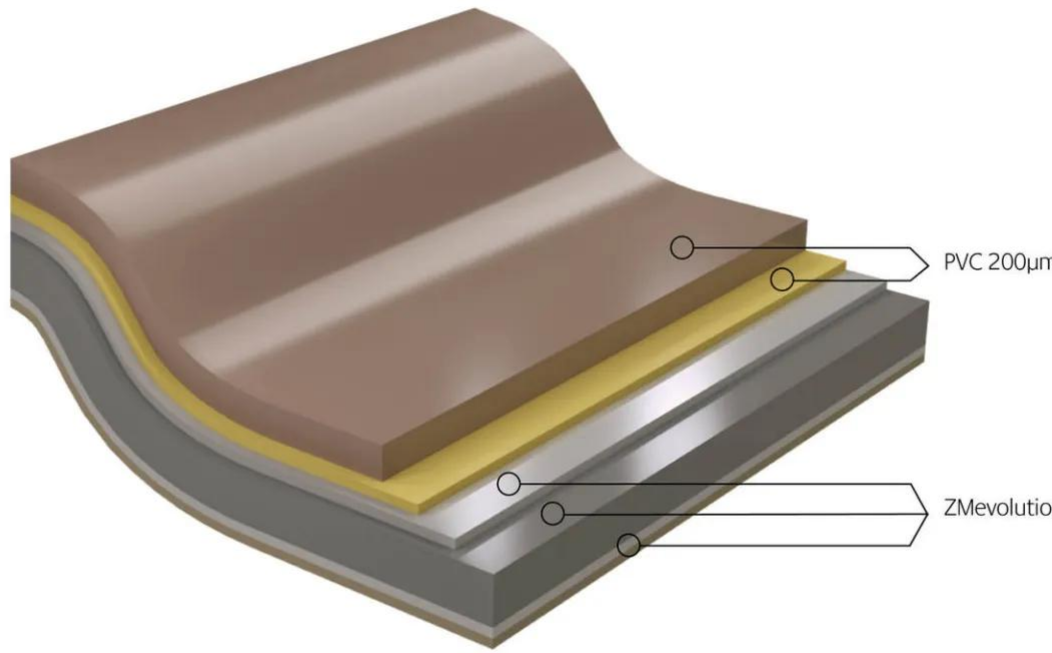
[Contact us](#)



•



•



Egenskaper

Dokument

[Begär information](#)